



EDILKAMIN INTERNATIONAL

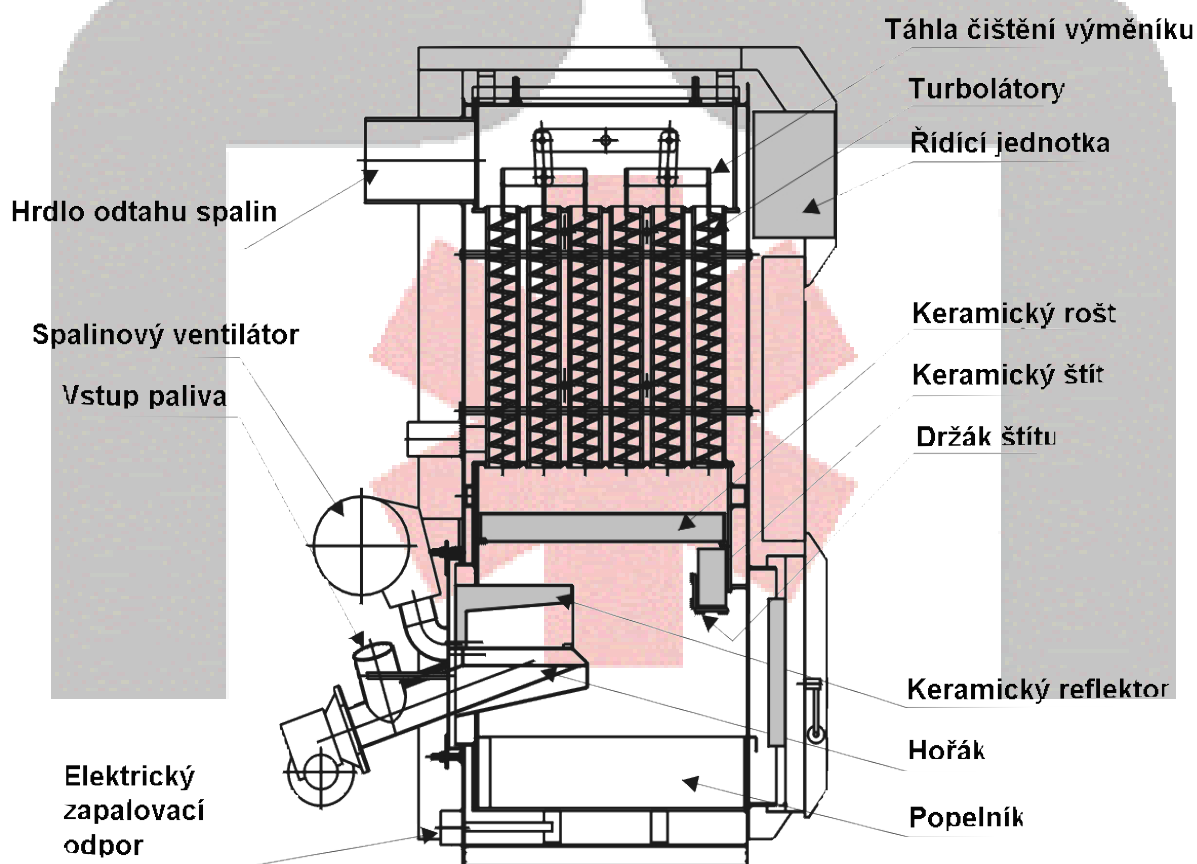
Fireplaces & Stoves

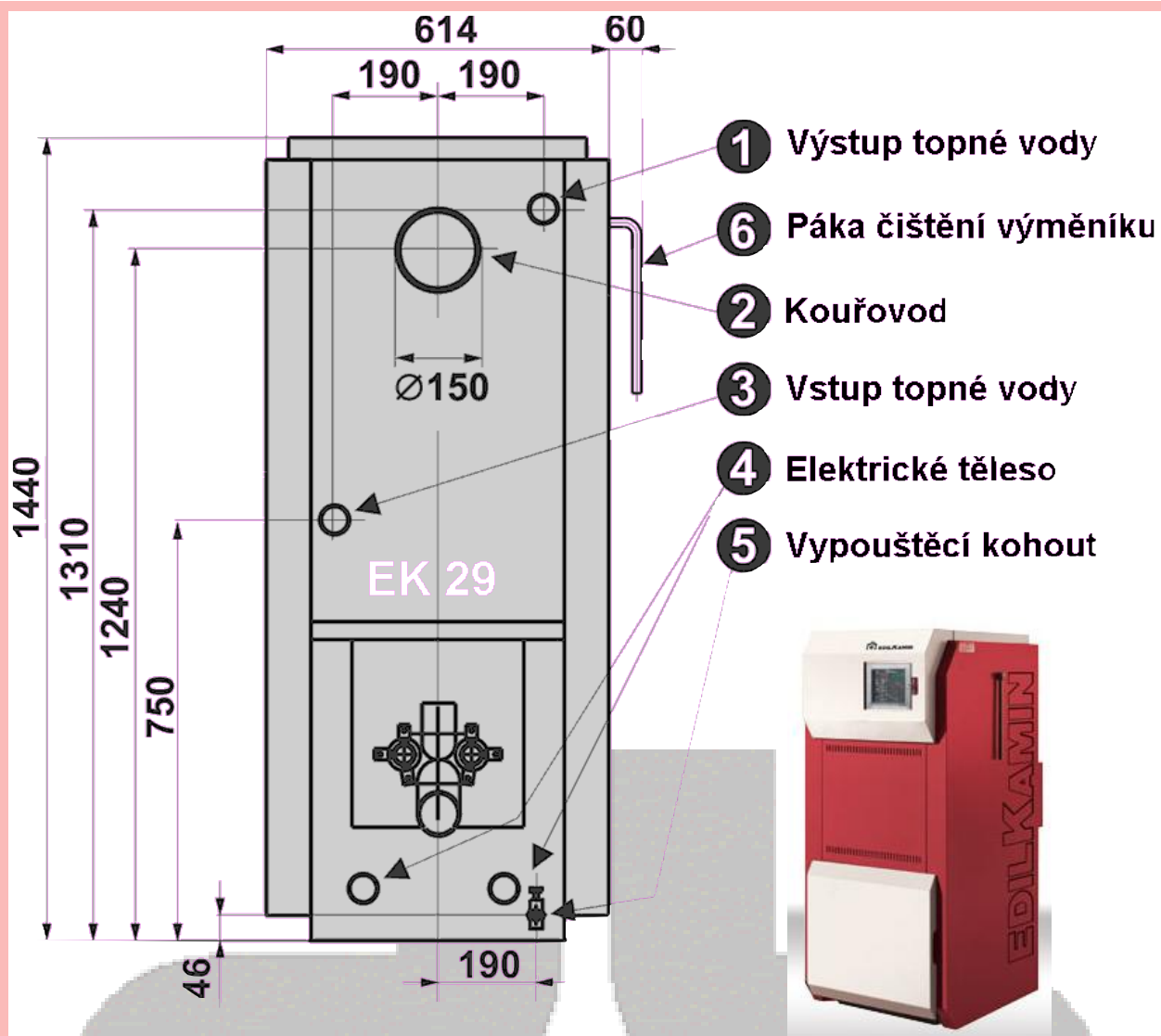
Katalogový list výrobku

Automatický teplovodní kotel na pelety

EK 29

Princip činnosti teplovodního kotle EK 29 je založena na spalování pelet, které probíhá plně automaticky včetně zapálení a uhasnutí, čímž ohřívá vodu do radiátoru, která je rozváděna do vytápěného objektu objehovým čerpadlem jež není součástí kotle. Spaliny z hoření jsou odváděny spalínovým ventilátorem z kotle a jsou řízeny, stejně jako množství dodávaného paliva prostřednictvím elektronické regulace, která dohlíží na celý provoz kotle s cílem zajistit vysokou tepelnou účinnost spalování. Ke kotli je nutno dokoupit externí zásobník pelet s obsahem 100, 400 a 700 litrů.





Jmenovitý výkon	kw	29
Regulovarelný výkon min/max	kw	8 - 29
Spotřeba el. energie	w	121
Kapacita zásobníku	l	100, 400, 700
Spotřeba paliva min/max	kg/h	2 – 6,8
Autonomie min/max (zásobník 700l)	h	66 - 235
Obsah výměníku	l	70
Účinnost	%	92,2
Minimální tah komína	Pa	10
Maximální tlak výměníku	bar	2,5
Průměr kouřovodu	mm	150
Teplota spalin	°C	108 - 159
Hmotnost	kg	430
Rozměry V-Š-H	cm	144-62-98